

SERVICES CULTURE ÉDITIONS  
RESSOURCES POUR  
L'ÉDUCATION NATIONALE

**CRDP ALSACE**

Ce document a été numérisé par le CRDP  
d'Alsace pour la Base Nationale des Sujets  
d'Examens de l'enseignement  
professionnel

## EP3 Fabrication d'un ouvrage d'ébénisterie

Unité UP3 - ponctuelle pratique

## DOSSIER SUJET

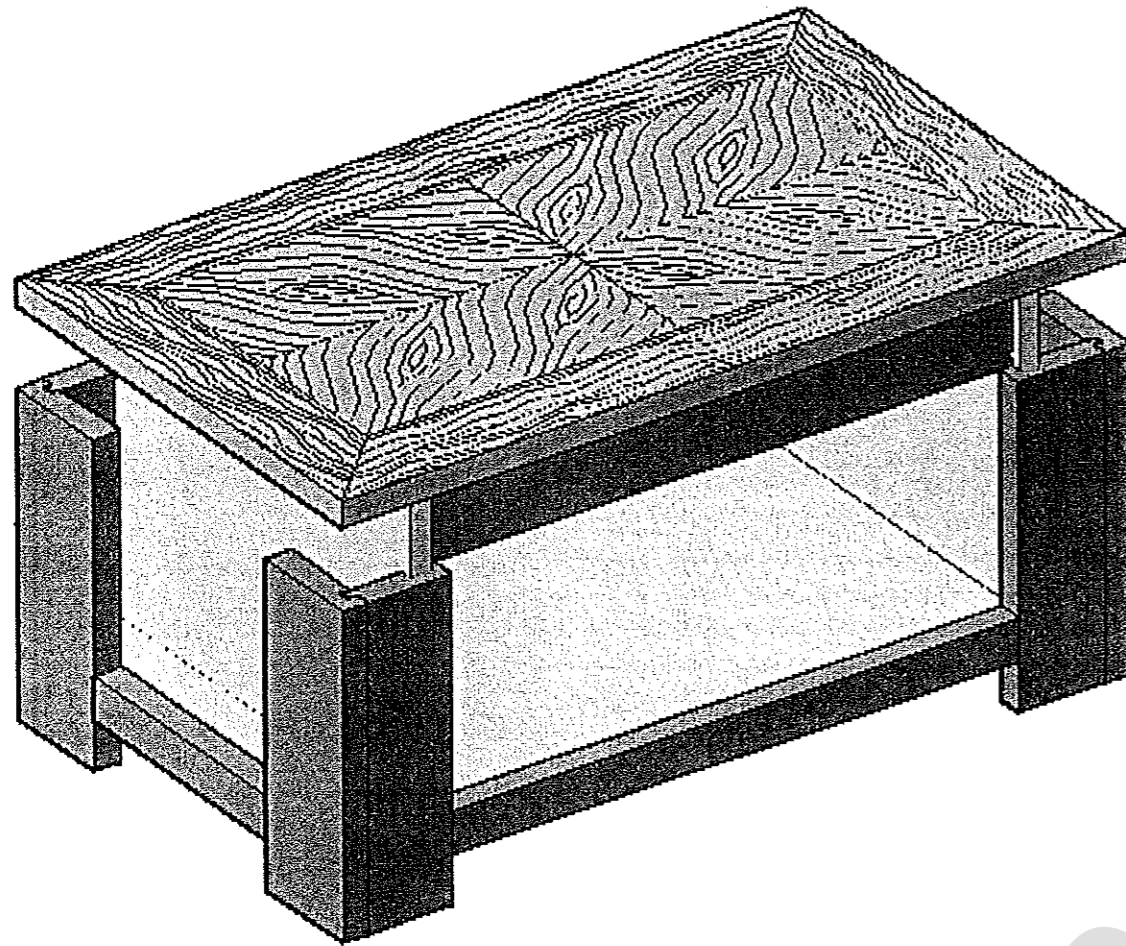


TABLE BASSE PORTE-REVUES

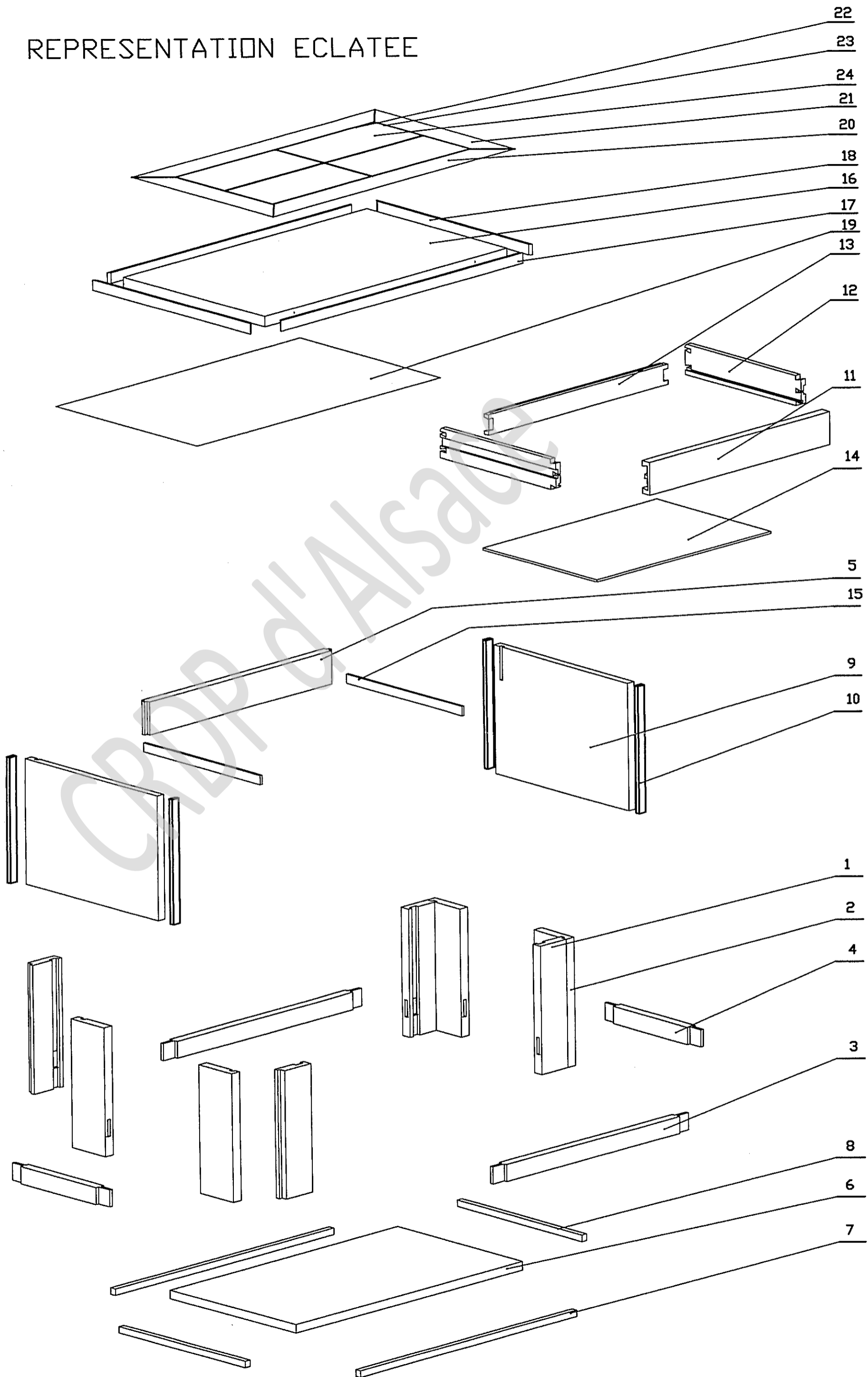
## SOMMAIRE :

- Page de garde	page 1 / 7
- Représentation éclatée	page 2 / 7
- Travail demandé épreuve d'usinage	page 3 / 7
- Fiche d'évaluation épreuve d'usinage	page 3 / 7
- Travail demandé épreuve de fabrication	page 3 / 7
- Fiche d'évaluation épreuve de fabrication	page 3 / 7
- Géométral	page 4 / 7
- Descriptif et nomenclature	page 5 / 7
- Plan motif du dessus	page 6 / 7
- Plan d'ensemble	page 7 / 7

N°	Thèmes	Barème
1	Usinage	... / 20 points
2	Exécution d'un ouvrage	... / 180 points
Total Candidat		... / 200 points
Note		... / 20

		Session	2009	Facultatif : code		12LH09
Examen et spécialité						
CAP Ebéniste						
Intitulé de l'épreuve						
EP3 Fabrication d'un ouvrage d'ébénisterie – ponctuelle pratique						
Type	Facultatif : date et heure		Durée	Coefficient	N° de page / total	
DOSSIER SUJET			21 h 00	8	1 / 7	

# REPRESENTATION ECLATEE

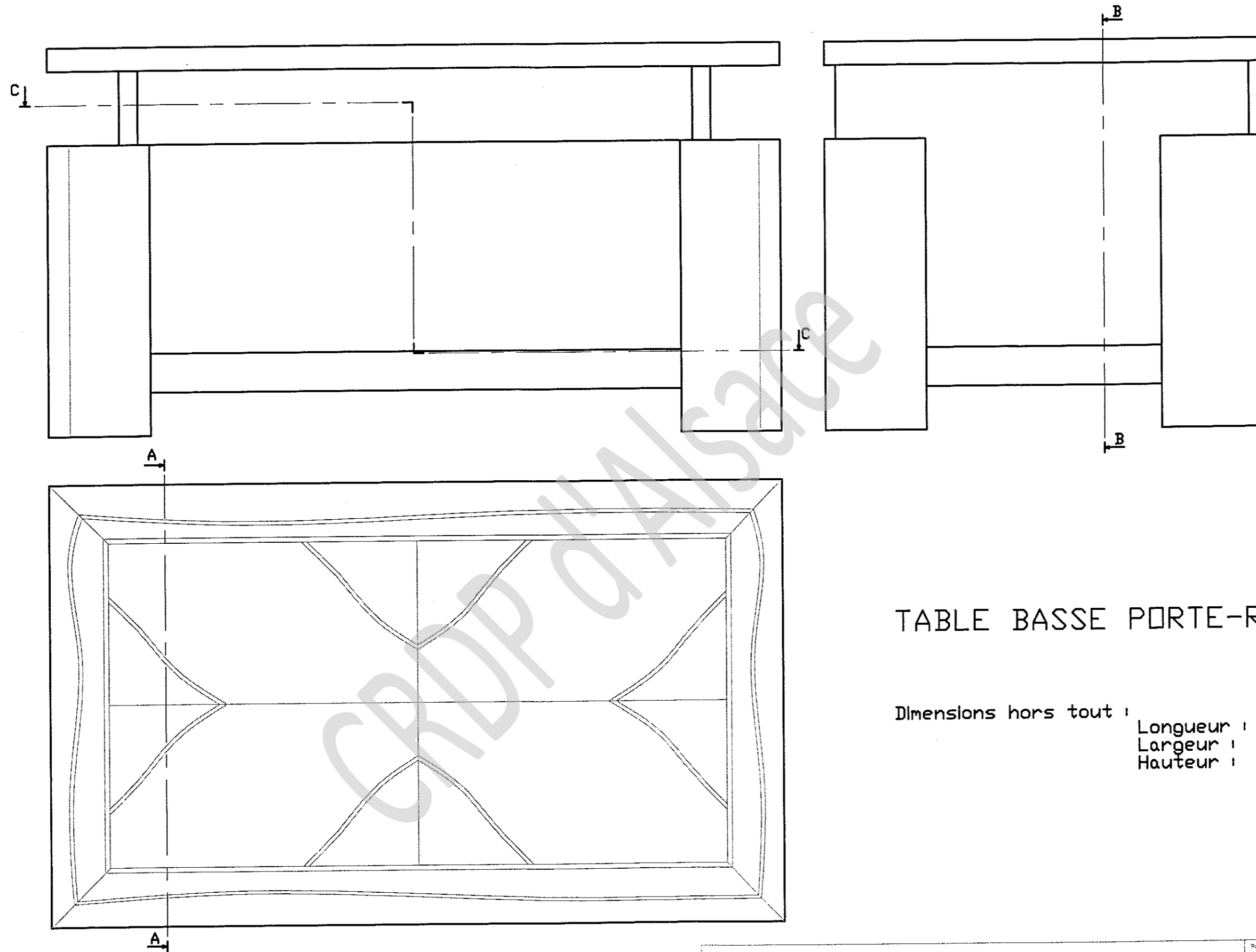


CAP EBENISTE	Reappel collage 12 LH 09
EP3 FABRICATION D'UN OUVRAGE D'EBENISTERIE	2/7

COMPETENCES / SAVOIRS TECHNOLOGIQUES	TRAVAIL DEMANDE	RESSOURCES	EXIGENCES
<b>Thème n°1 : Usinage</b>			
Contexte professionnel			
C1-02 Décoder, analyser des documents esthétiques et techniques. <i>S3-01 Exploiter les documents techniques.</i>	<b>Réaliser les réglages pour obtenir les rainures recevant le fond, sur les côtés et la façade du tiroir.</b>	- Documents techniques contenus dans le dossier sujet.	<b>La conduite des opérations est rationnelle et l'usinage est conforme à la demande et réalisé en sécurité.</b>
C3-01 Organiser un poste de travail. <i>S5-06 L'organisation du poste de travail.</i>	- Etablir les pièces.	- Une pièce d'essai.	- L'établissement correspond aux conventions professionnelles.
C3-02 Installer et régler les outils. <i>S4-03 Les procédés d'usinage.</i>	- Tracer les usinages.	- La façade et les côtés du tiroir corroyés avec ou non mise à longueur.	- Les tracés d'usinage correspondent aux conventions professionnelles.
C3-03 Conduire les opérations d'usinage. <i>S4-03 Les procédés d'usinage.</i>	- Effectuer un choix de fraise de toupie.	- Une toupie à arbre vertical.	- Le choix de l'outil répond à la demande.
C3-04 Vérifier les opérations d'usinage, de montage et des outillages. <i>S4 La connaissance des matériels et des systèmes.</i>	- Installer la fraise choisie.	- Un choix d'outil dont une fraise adaptée au travail à réaliser.	- La fréquence de rotation est adaptée à l'outil et est justifiée.
	- Effectuer les réglages d'usinages.	- Un abaque de réglage de la fréquence de rotation (n).	- La méthodologie de réglage est adaptée.
	- Mettre en œuvre les organes de sécurité.	- Le matériel de réglage et de contrôle.	- Les organes de sécurité sont mis en œuvre efficacement.
	- Organiser le poste de travail.	- Les organes de sécurité opérationnels sur la machine outil.	- La conduite des opérations est rationnelle et respecte l'établissement et les tracés d'usinage.
	- Réaliser un usinage d'essai sur la pièce appropriée.	- Temps alloué : 30 minutes.	- Le contrôle est effectué avec le matériel adapté.
	- Contrôler et effectuer les corrections nécessaires.		- La tenue de travail est conforme aux consignes de sécurité.
	- Usiner les pièces.		
<b>Total</b>			<b>... / 20</b>

COMPETENCES / SAVOIRS TECHNOLOGIQUES	TRAVAIL DEMANDE	RESSOURCES	EXIGENCES
<b>Thème n°2 : Exécution d'un ouvrage</b>			
Contexte professionnel			
C1-02 Décoder, analyser des documents esthétiques et techniques. <i>S3-01 Exploiter les documents techniques.</i>	<b>* Réaliser les usinages manuels ou mécaniques.</b>	- Documents techniques contenus dans le dossier sujet.	<b>La table basse est assemblée. Le fonctionnement du tiroir est conforme. L'ensemble est prêt à recevoir les produits de finition.</b>
C3-01 Organiser un poste de travail. <i>S5-06 L'organisation du poste de travail.</i>	<b>* Réaliser le fraisage.</b>	- Les pièces corroyées avec ou non mise à longueur.	Dessus : - Respect des cotes. - Placage. • respect des cotes. • qualité des raccords. • qualité des joints.
C3-02 Installer et régler les outils. <i>S4-03 Les procédés d'usinage.</i>	<b>* Réaliser l'assemblage et la finition prête à vernir.</b>	- Les panneaux dérivés et les placages sont débités avec une surcote.	Tiroir : - Qualité des assemblages. - Fonctionnement.
C3-03 Conduire les opérations d'usinage. <i>S4-03 Les procédés d'usinage.</i>		- Les machines outils nécessaires avec les outils montés et partiellement réglés.	Piètement : - Respect des cotes. - Equerrage. - Gauche. - Qualité du placage de chant.
C3-04 Vérifier les opérations d'usinage, de montage et des outillages. <i>S4 La connaissance des matériels et des systèmes.</i>		- Le matériel de réglage et de contrôle.	- Affleurement des pièces. - Ajustage du fond.
		- Les organes de sécurité opérationnels sur les machines outil.	Ensemble : - Aspect général. - Qualité de la finition.
		- Temps alloué : 20 heures 30.	
<b>Total</b>			<b>... /180</b>

CAP Ebéniste	Rappel codage 12LH09
EP3 Fabrication d'un ouvrage d'ébénisterie – ponctuelle pratique	3 / 7



## TABLE BASSE PORTE-REVUES

Dimensions hors tout :

Longueur : 750 mm  
 Largeur : 450 mm  
 Hauteur : 400 mm

CAP EBENISTE	<small>appel coupe</small> 12LH09
EP3 FABRICATION D'UN OUVRAGE D'EBENISTERIE	4/7

## TABLE BASSE PORTE-REVUES

### DESCRIPTIF

#### DIMENSIONS HORS TOUT :

- Longueur : 750 mm.
- Largeur : 450 mm.
- Hauteur : 400 mm.

#### CONSTRUCTION :

Dessus : Contreplaqué alaisé frêne massif à raccord d'onglet.

En contreparement, placage frêne de fil.

En parement, un frisage en fougère en placage frêne, entouré d'un filet composé, en ébène buis et bois de rose, et d'une frise à raccord d'onglet en placage frêne.

Piètement : Les traverses basses sont assemblées sur les pieds en angle. Toutes ces pièces sont en frêne massif.

Des panneaux de fibres plaqués frêne sont embrevés latéralement dans les pieds et forment des porte-revues. Les chants verticaux sont alaisés frêne.

Un fond en panneau de fibres plaqué frêne se positionne sur des tasseaux fixés dans les traverses.

Une traverse haute arrière en frêne massif est assemblée dans les pieds. Elle forme une fausse façade de tiroir.

Tiroir : La façade est en frêne massif. Les côtés et le derrière en hêtre massif. Le fond est en contreplaqué intérieur.

#### ASSEMBLAGES :

- Dessus et piètement : Tourillons.
- Pied : Rainure et languette.
- Traverses basses et pieds : Tenon et mortaise.
- Traverse haute arrière et panneaux latéraux : Rainure arrêtée et barbette.
- Tiroir : Queues d'aronde d'ébéniste recouvertes à l'avant et découvertes à l'arrière.
- Fond de tiroir et derrière de tiroir : Vissage.
- Fond de tiroir et côtés-façade de tiroir : Rainure et languette à vif.
- Coulisseau et panneaux latéraux : Vissage.
- Tasseaux de fond et traverses : Vissage.
- Butée d'arrêt du tiroir : 2 vis

#### FONCTIONNEMENT :

- Coulissage suspendu pour le tiroir.

#### FINITION :

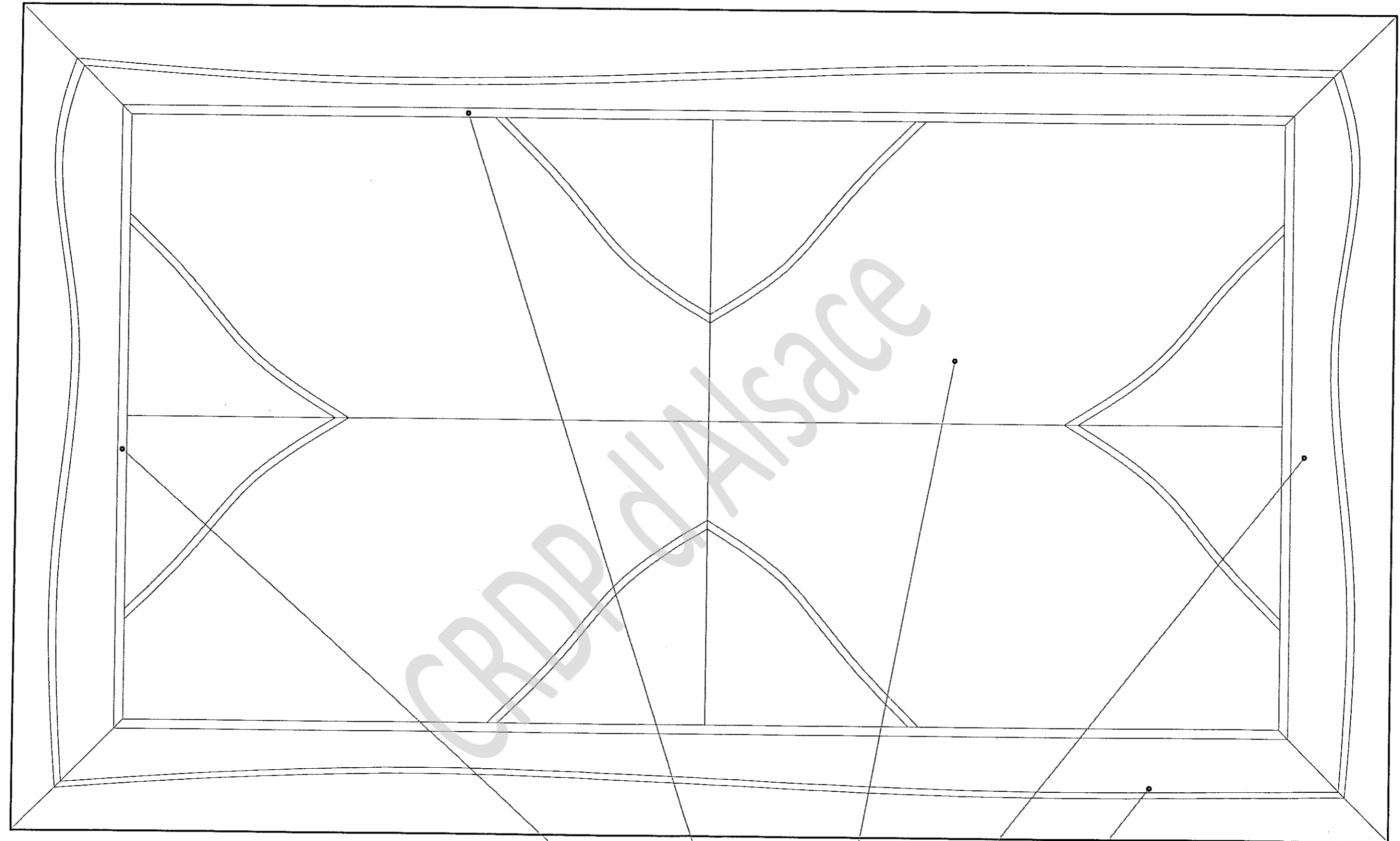
- Meuble entièrement raclé et poncé, prêt à recevoir les produits de finition.

## NOMENCLATURE

28	Vis T.F. tiroir et coulisseau	10	Acier	3 x 20		
27	Vis T.F. tasseau	14	Acier	4 x 30		
26	Tourillon	10	Hêtre	30	Ø 10	
25	Arrêt tiroir	1	Hêtre	100	20	5
24	Frisage fougère (fil à 45°)	4	Frêne	315	165	6/10
23	Filet largeur	2	Buis-Ebène-Bois de rose	340	5	10/10
22	Filet longueur	2	Buis-Ebène-Bois de rose	640	5	10/10
21	Frise largeur	2	Frêne	450	55	6/10
20	Frise longueur	2	Frêne	750	55	6/10
19	Contrebalancement dessus	1	Frêne	750	450	6/10
18	Alaise largeur dessus *	2	Frêne	450	22 (+2)*	10
17	Alaise longueur dessus *	2	Frêne	750	22 (+2)*	10
16	Panneau dessus	1	C.P.	430	730	22
15	Coulisseau	2	Hêtre	379	20	7
14	Fond tiroir	1	CP	546	368	5
13	Derrière tiroir	1	Hêtre	564	50	14
12	Côté tiroir	2	Hêtre	374	70	14
11	Façade tiroir	1	Frêne	564	75	22
10	Alaise chant panneau latéral	4	Frêne	296	19	5
9	Panneau latéral	2	P.F. plaqué frêne	296	410	19
8	Tasseau fond largeur	2	Hêtre	406	14	14
7	Tasseau fond longueur	2	Hêtre	706	14	14
6	Fond	1	P.F. plaqué frêne	706	406	19
5	Traverse haute arrière	1	Frêne	586	76	22
4	Traverse basse largeur	2	Frêne	342	40	22
3	Traverse basse longueur	2	Frêne	642	40	22
2	Pied côté	4	Frêne	300	104	22
1	Pied façade	4	Frêne	300	92	22
RP	Désignation	Nb	Matière	Long.	Larg.	Ep.

\* Les pièces repérées 17 et 18 sont données avec une largeur de 24 mm afin de permettre l'affleurage après collage.

CAP Ebéniste	Rappel codage 12LH09
EP3 Fabrication d'un ouvrage d'ébénisterie – ponctuelle pratique	5 / 7



CRDP d'Alsace

TABLE BASSE PORTE-REVUES

23

22

24

21

20

CAP EBENISTE	Rappel codage 12LH09
EP3 FABRICATION D'UN OUVRAGE D'EBENISTERIE	6/7